



## Isolation Booth

Aufbauanleitung

# Transportable Sprach- und Gesangskabine

Thomann GmbH  
Hans-Thomann-Straße 1  
96138 Burgebrach  
Deutschland  
Telefon: +49 (0) 9546 9223-0  
Internet: [www.thomann.de](http://www.thomann.de)

19.01.2024, ID: 563668, 564133 (V2)

## Inhaltsverzeichnis

<b>1</b>	<b>Allgemeine Hinweise</b> .....	<b>5</b>
	1.1 Symbole und Signalwörter.....	5
<b>2</b>	<b>Sicherheitshinweise</b> .....	<b>6</b>
<b>3</b>	<b>Leistungsmerkmale</b> .....	<b>7</b>
<b>4</b>	<b>Lieferumfang</b> .....	<b>8</b>
<b>5</b>	<b>Montage</b> .....	<b>9</b>
<b>6</b>	<b>Technische Daten</b> .....	<b>24</b>
<b>7</b>	<b>Umweltschutz</b> .....	<b>25</b>







# 1 Allgemeine Hinweise

Dieses Dokument enthält wichtige Hinweise zum sicheren Betrieb des Produkts. Lesen und befolgen Sie die angegebenen Sicherheitshinweise und Anweisungen. Bewahren Sie das Dokument zum späteren Nachschlagen auf. Sorgen Sie dafür, dass es allen Personen zur Verfügung steht, die das Produkt verwenden. Sollten Sie das Produkt verkaufen, achten Sie bitte darauf, dass der Käufer dieses Dokument erhält.

Unsere Produkte und Dokumentationen unterliegen einem Prozess der kontinuierlichen Weiterentwicklung. Daher bleiben Änderungen vorbehalten. Bitte informieren Sie sich in der aktuellsten Version der Dokumentation, die für Sie unter [www.thomann.de](http://www.thomann.de) bereitliegt.

## 1.1 Symbole und Signalwörter

In diesem Abschnitt finden Sie eine Übersicht über die Bedeutung der Symbole und Signalwörter, die in diesem Dokument verwendet werden.

Signalwort	Bedeutung
<b>GEFAHR!</b>	Diese Kombination aus Symbol und Signalwort weist auf eine unmittelbar gefährliche Situation hin, die zum Tod oder zu schweren Verletzungen führt, wenn sie nicht gemieden wird.
<b>VORSICHT!</b>	Diese Kombination aus Symbol und Signalwort weist auf eine möglicherweise gefährliche Situation hin, die zu geringfügigen oder leichten Verletzungen führen kann, wenn sie nicht gemieden wird.
<b>HINWEIS!</b>	Diese Kombination aus Symbol und Signalwort weist auf eine möglicherweise gefährliche Situation hin, die zu Sach- und Umweltschäden führen kann, wenn sie nicht gemieden wird.
Warnzeichen	Art der Gefahr
	Warnung vor gefährlicher elektrischer Spannung.
	Warnung vor einer Gefahrenstelle.

## 2 Sicherheitshinweise

### Bestimmungsgemäßer Gebrauch

Verwenden Sie das Gerät ausschließlich wie in dieser Bedienungsanleitung beschrieben. Jede andere Verwendung sowie die Verwendung unter anderen Betriebsbedingungen gelten als nicht bestimmungsgemäß und können zu Personen- oder Sachschäden führen. Für Schäden, die aus nicht bestimmungsgemäßem Gebrauch entstehen, wird keine Haftung übernommen.

Das Gerät darf nur von Personen benutzt werden, die über ausreichende physische, sensorische und geistige Fähigkeiten sowie über entsprechendes Wissen und Erfahrung verfügen. Andere Personen dürfen das Gerät nur benutzen, wenn sie von einer für ihre Sicherheit zuständigen Person beaufsichtigt oder angeleitet werden.

### Sicherheit



**GEFAHR!**

#### Erstickungs- und Verletzungsgefahr für Kinder!

An Verpackungsmaterialien und Kleinteilen können Kinder ersticken. Beim Umgang mit dem Gerät können Kinder sich verletzen. Lassen Sie Kinder niemals mit Verpackungsmaterial und dem Gerät spielen. Bewahren Sie Verpackungsmaterial niemals in der Reichweite von Babys und Kleinkindern auf. Entsorgen Sie Verpackungsmaterial bei Nichtgebrauch stets ordnungsgemäß. Lassen Sie Kinder das Gerät nicht unbeaufsichtigt benutzen! Halten Sie Kleinteile von Kindern fern und achten Sie darauf, dass sich keine Kleinteile vom Gerät (z. B. Bedientöpfe) lösen, mit denen sie spielen könnten.



**GEFAHR!**

#### Lebensgefahr durch elektrischen Strom!

Bei einem Kurzschluss besteht Brand- und Lebensgefahr. Nehmen Sie am Netzkabel und am Netzstecker keine Veränderungen vor! Schalten Sie bei Beschädigung der Isolation sofort die Spannungsversorgung ab und veranlassen Sie die Reparatur. Falls Sie sich unsicher sind, wenden Sie sich an eine qualifizierte Elektrofachkraft.



**VORSICHT!**

#### Schnittgefahr an den Händen durch scharfe Kanten bei der Montage!

An Werkzeugen, Schrauben und Bauteilen können scharfe Kanten vorhanden sein, an denen beim Zusammenbau Schnittgefahr besteht. Achten Sie beim Zusammenbau und beim Verschrauben der Einzelteile auf scharfe Kanten. Tragen Sie ggf. Schutzhandschuhe.



**VORSICHT!**

#### Verletzungsgefahr durch hohes Gewicht!

Das Gerät hat ein hohes Gewicht. Beim Transport und bei der Montage kann es durch Anheben und Fallenlassen zu Verletzungen kommen. Handhaben Sie das Gerät beim Transport und bei der Montage stets mit mindestens zwei Personen.



**HINWEIS!**

#### Beschädigung des Geräts bei Betrieb unter ungeeigneten Umgebungsbedingungen!

Wenn das Gerät unter ungeeigneten Umgebungsbedingungen betrieben wird, kann es beschädigt werden. Betreiben Sie das Gerät ausschließlich in Innenräumen im Rahmen der Umgebungsbedingungen, die im Kapitel „Technische Daten“ der Bedienungsanleitung angegeben sind. Vermeiden Sie den Einsatz in Umgebungen mit direkter Sonneneinstrahlung, starkem Schmutz und starken Vibrationen. Vermeiden Sie den Einsatz in Umgebungen mit starken Temperaturschwankungen. Bei unvermeidlichen Temperaturschwankungen (z. B. nach dem Transport bei niedrigen Außentemperaturen) schalten Sie das Gerät nicht sofort ein. Setzen Sie das Gerät niemals Flüssigkeiten oder Feuchtigkeit aus. Versetzen Sie das Gerät während des Gebrauchs nicht an einen anderen Ort. In Umgebungen mit erhöhtem Schmutzaufkommen (z. B. durch Staub, Rauch, Nikotin, Nebel): Lassen Sie das Gerät regelmäßig von qualifiziertem Fachpersonal reinigen, um Schäden durch Überhitzung und andere Fehlfunktionen zu vermeiden.

### 3 Leistungsmerkmale

- Reduzierung der Lautstärke: ca. 27 dB
- Passive Belüftung
- Schallsolisierendes Fenstermodul aus zweischichtigem Iso-Glas
- Verschiebbare Tür mit Griff
- 3 Öffnungen zur Kabeldurchführung
- Ablage innen
- Gewinde zur Montage eines Mikrofonarms
- Aufladbare USB-LED-Lampe
- Wandelemente aus MDF in verschiedenen Stärken
- Dämmplatten aus PET-Polyester in verschiedenen Stärken zur magnetischen Montage

#### **Aktives Belüftungsmodul Isolation Booth Fan Module (optional erhältlich, Art.-Nr. 564133)**

- Luftaustausch: ca. 40 m<sup>3</sup>
- Kompletter Luftaustausch: 20 x pro Stunde
- Geräuscharmer Lüfter
- Einfach Montage durch Aufstecken auf das Deckenelement
- Inkl. Anschlusskabel mit Stecker

### 4 Lieferumfang



Die Lieferung erfolgt in Einzelteilen auf Doppelpalette durch eine Spedition bis Bordsteinkante.



Überprüfen Sie vor dem Aufbau der transportablen Sprach- und Gesangskabine die Vollständigkeit der Lieferung anhand der folgenden Liste.

- 1 × Bodenplatte, 2 × 25-mm-MDF, Melamin beschichtet
- 1 × Seitenwand rechts mit Fenstermodul (schallisolierend, zweischichtiges Iso-Glas), 25-mm-MDF, Melamin beschichtet
- 1 × Seitenwand links, 25-mm-MDF, Melamin beschichtet
- 1 × Rückwand mit 3 Öffnungen zur Kabeldurchführung und Gewinde zu Befestigung eines Mikrofonarms, 25-mm-MDF, Melamin beschichtet
- 1 × verschließbare Tür mit Griff, 25-mm-MDF, Melamin beschichtet
- 2 × Panel für Türfront, 25-mm-MDF, Melamin beschichtet
- 2 × Ablagebrett, eins mit Öffnung zur Kabeldurchführung
- 1 × Deckenelement mit Lüftungsöffnung, 18-mm-MDF, Melamin beschichtet
- 15 × Schrauben
- 58 × Verbindungsbolzen
- 37 × Verbindergehäuse
- 59 × Holzdübel
- 1 × Schaumfilter
- 1 × Teppich
- PET-Polyester-Platten für Außendämmung, 12 mm, magnetische Montage
- PET-Polyester-Platten für Innendämmung, 12,25 mm und 40 mm, magnetische Montage
- 1 × aufladbare USB-LED-Lampe

#### Optionales Belüftungssystem

- 1 × Belüftungselement mit Anschlusskabel und Stecker
- 4 × Holzdübel

## 5 Montage

### VORSICHT!

#### **Verletzungsgefahr durch hohes Gewicht!**

Das Gerät hat ein hohes Gewicht. Beim Transport und bei der Montage kann es durch Anheben und Fallenlassen zu Verletzungen kommen.

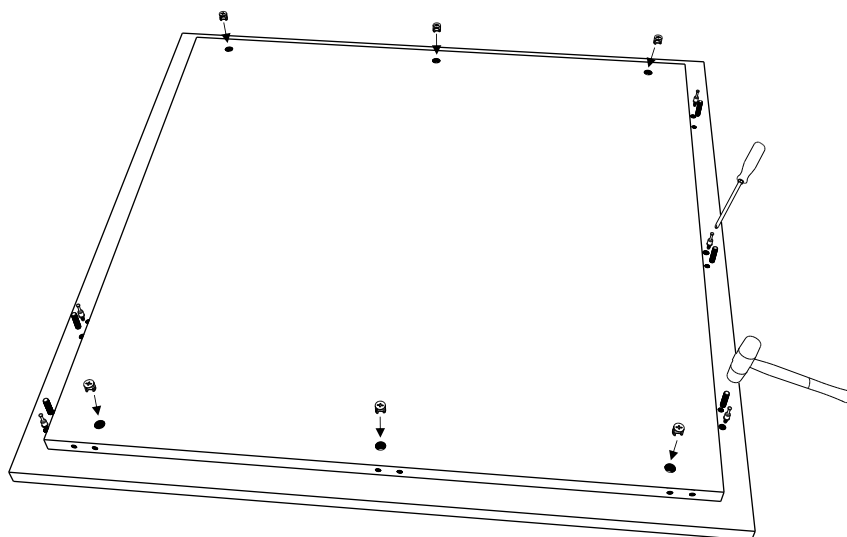
Handhaben Sie das Gerät beim Transport und bei der Montage stets mit mindestens zwei Personen.



Legen Sie zur Montage alle Komponenten auf einer geeigneten Montagefläche ab. Benutzen Sie eine weiche Unterlage, um Beschädigungen an den Oberflächen zu vermeiden.

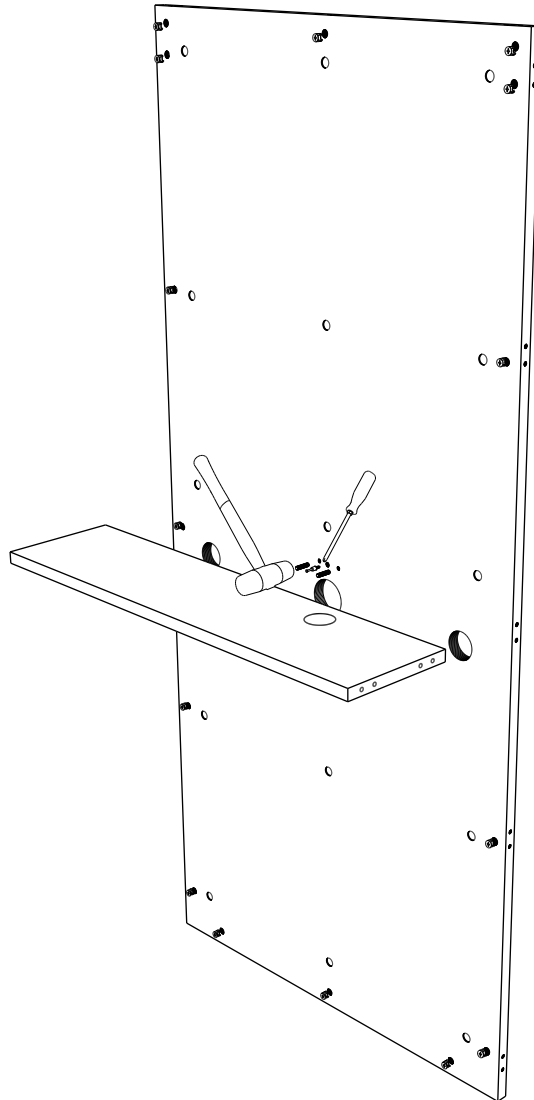
### **Bodenplatte vorbereiten**

Bringen Sie die Verbindungsbolzen, die Holzdübel und die Verbindergehäuse wie dargestellt an der Bodenplatte an.



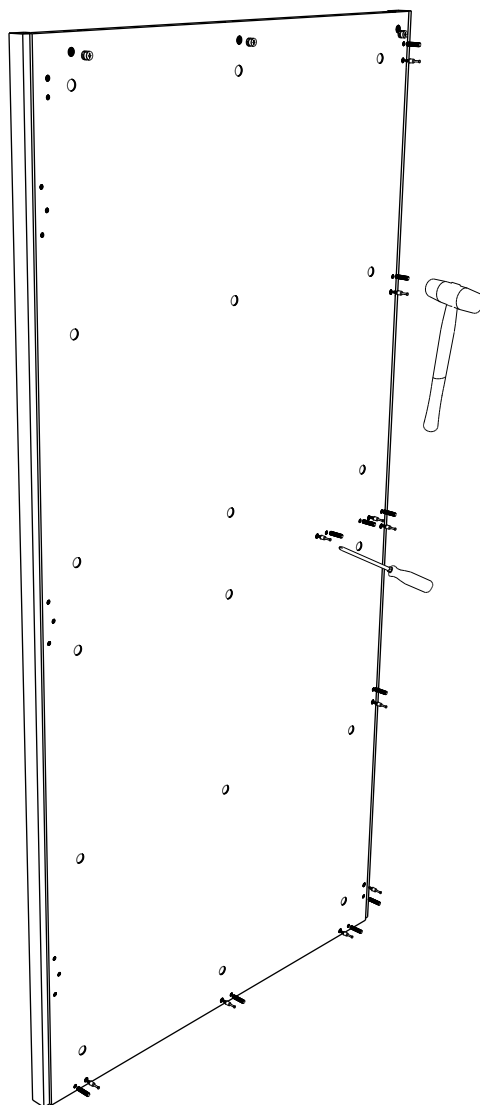
## Rückwand vorbereiten

Bringen Sie die Verbindungsbolzen, die Holzdübel und die Verbindergehäuse wie dargestellt an der Rückwand an und stecken Sie das Ablagebrett mit der Öffnung zur Kabeldurchführung entsprechend auf die Holzdübel.



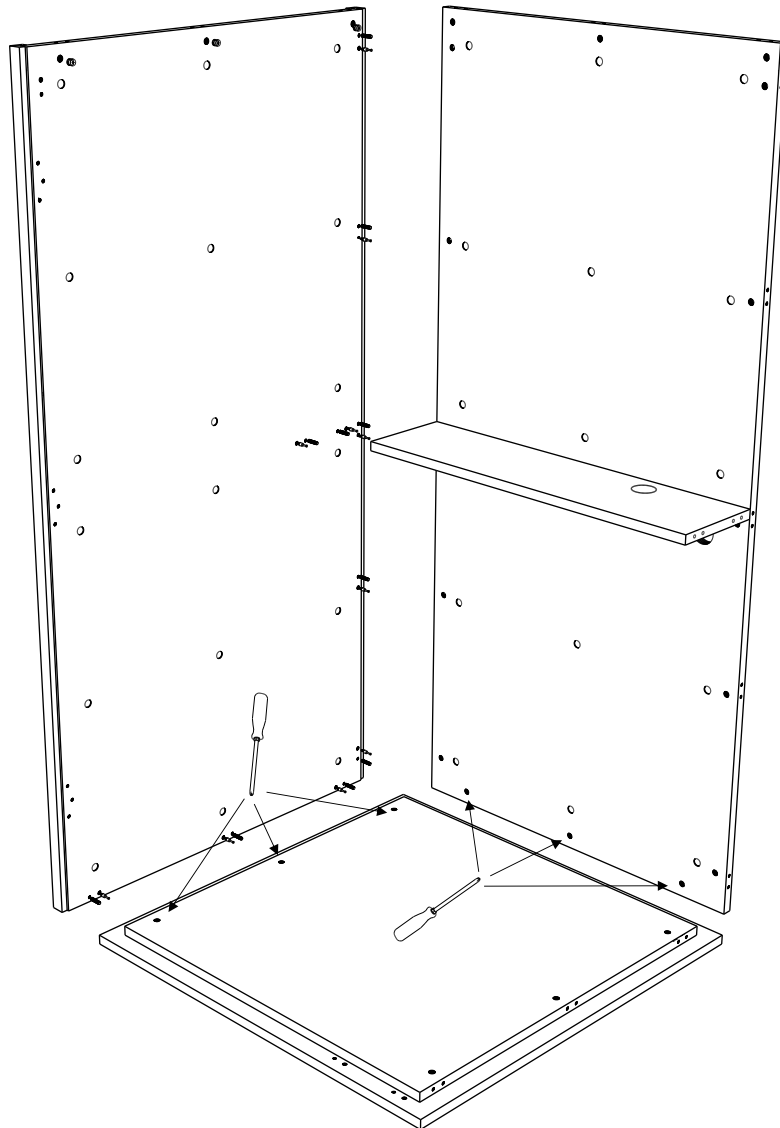
**Linke Seitenwand vorbereiten**

Bringen Sie die Verbindungsbolzen, die Holzdübel und die Verbindergehäuse wie dargestellt an der linken Seitenwand an.



## Linke Seitenwand, Rückwand und Bodenplatte miteinander verbinden

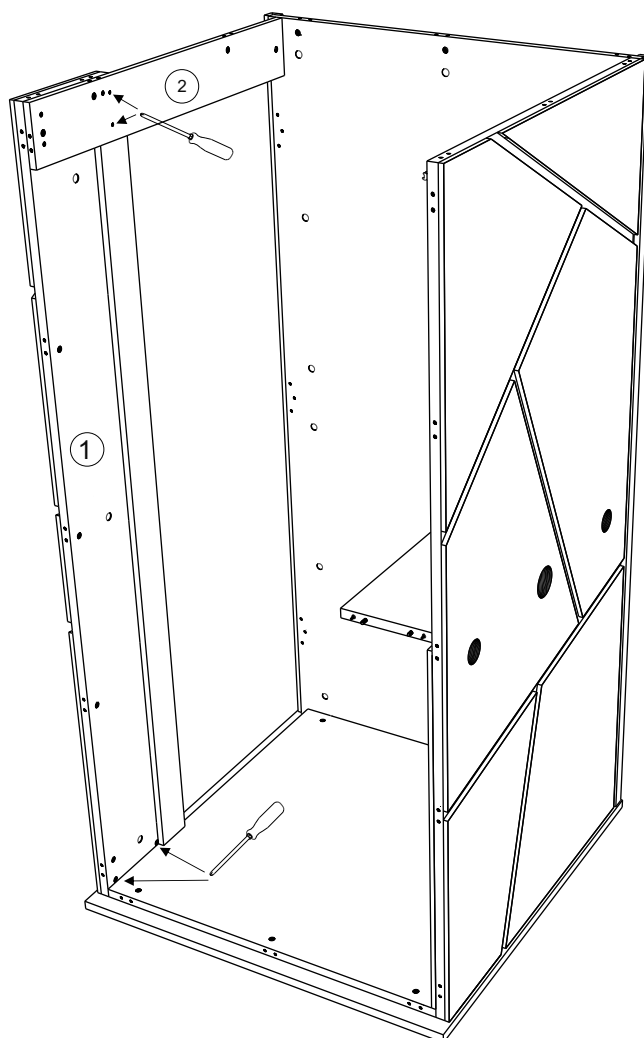
Schieben Sie die drei Teile wie dargestellt zusammen und drehen Sie die markierten Verbindergehäuse fest.





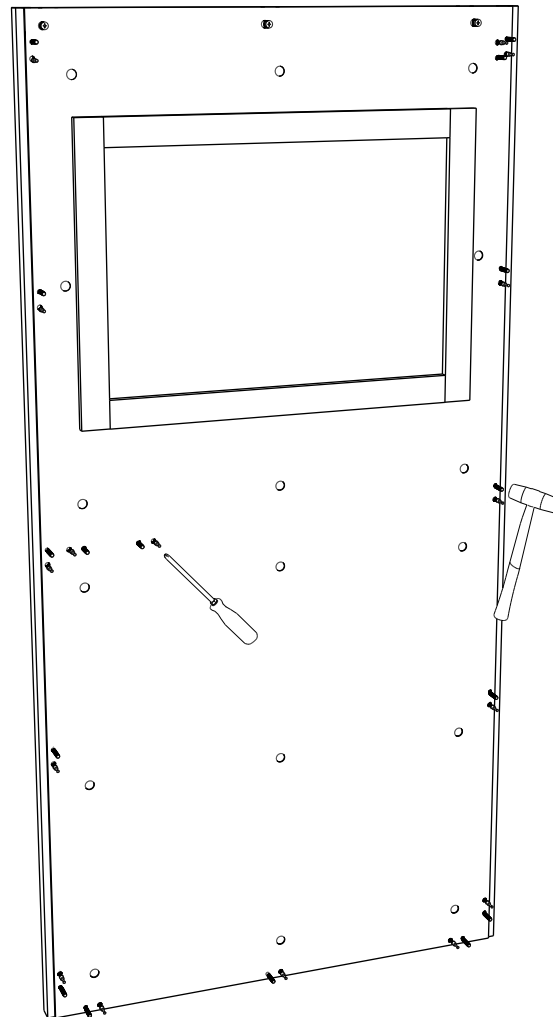
**Frontpanele verbinden und befestigen**

Stecken Sie das senkrechte Frontpanel wie dargestellt auf die Bodenplatte und drehen Sie die Verbindergehäuse unten fest. Bringen Sie das waagrechte Frontpanel am linken Seitenteil an und befestigen Sie es mit zwei Schrauben oben am senkrechten Frontpanel.



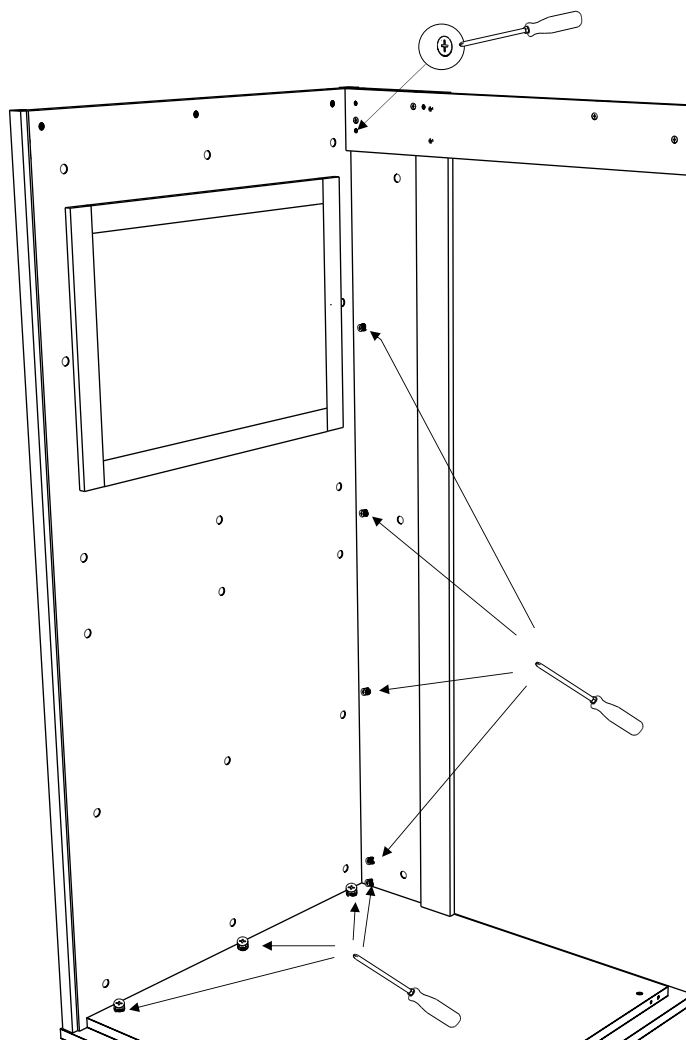
## Rechte Seitenwand vorbereiten

Bringen Sie die Verbindungsbolzen, die Holzdübel und die Verbindergehäuse wie dargestellt an der rechten Seitenwand an.



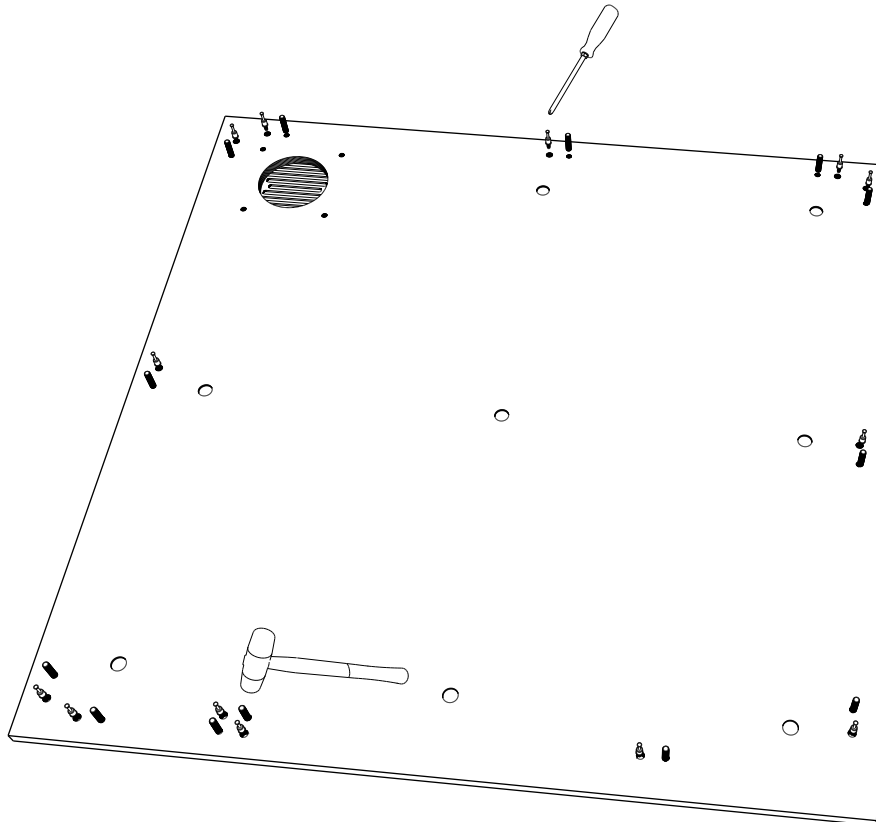
**Rechte Seitenwand anbringen**

Stecken Sie die rechte Seitenwand wie dargestellt auf die Bodenplatte und an die Frontpanele und drehen Sie die markierten Verbindergehäuse fest.



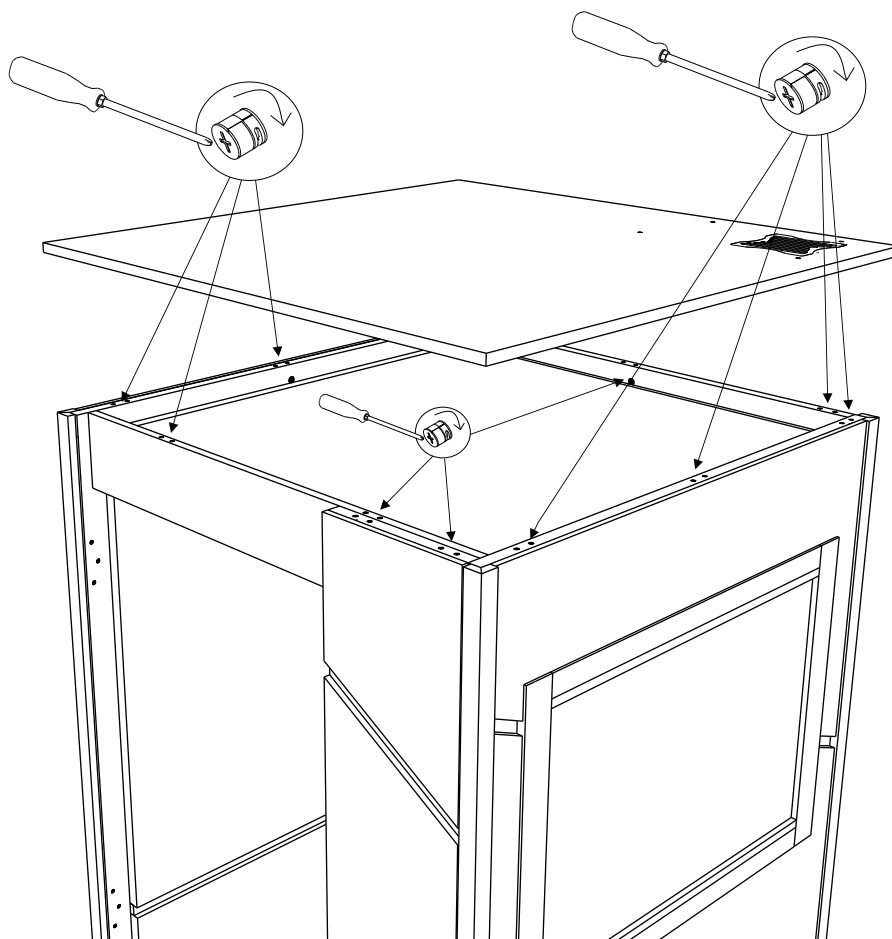
## Deckenelement vorbereiten

Bringen Sie die Verbindungsbolzen und die Holzdübel wie dargestellt am Deckenelement an.



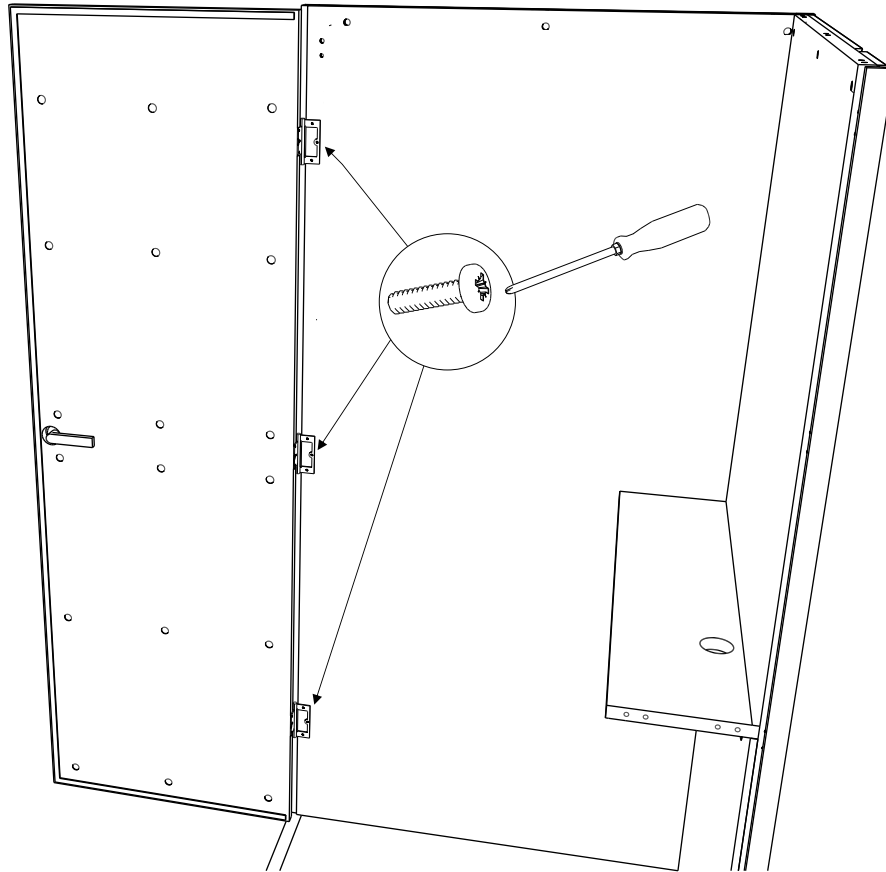
**Deckenelement anbringen**

Stecken Sie das Deckenelement wie dargestellt auf die Wände auf und drehen Sie die markierten Verbindergehäuse fest.



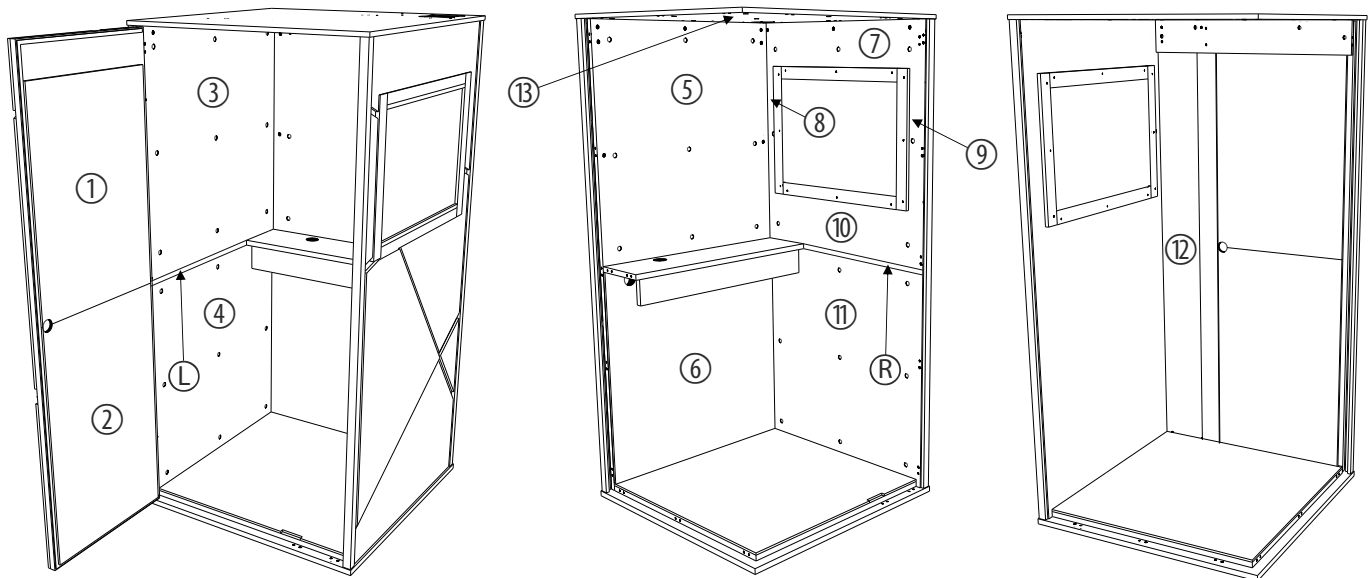
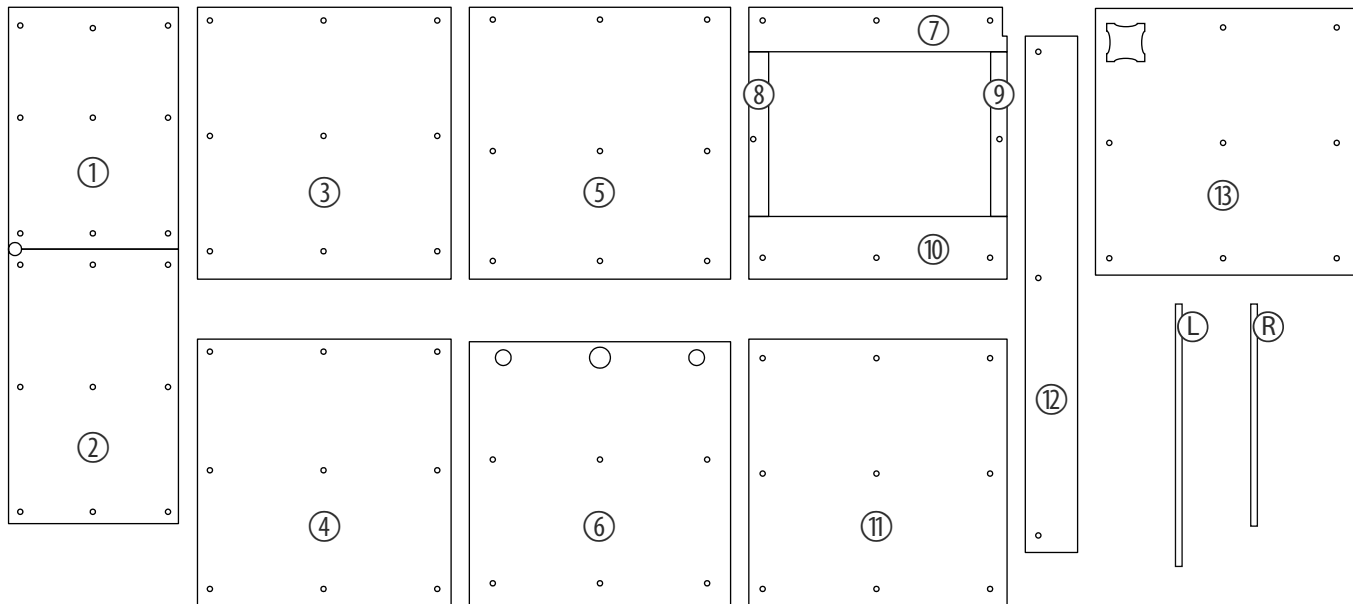
## Tür anbringen

Befestigen Sie die Tür an der linken Seitenwand, indem Sie die Scharniere wie dargestellt mit je drei Schrauben befestigen.



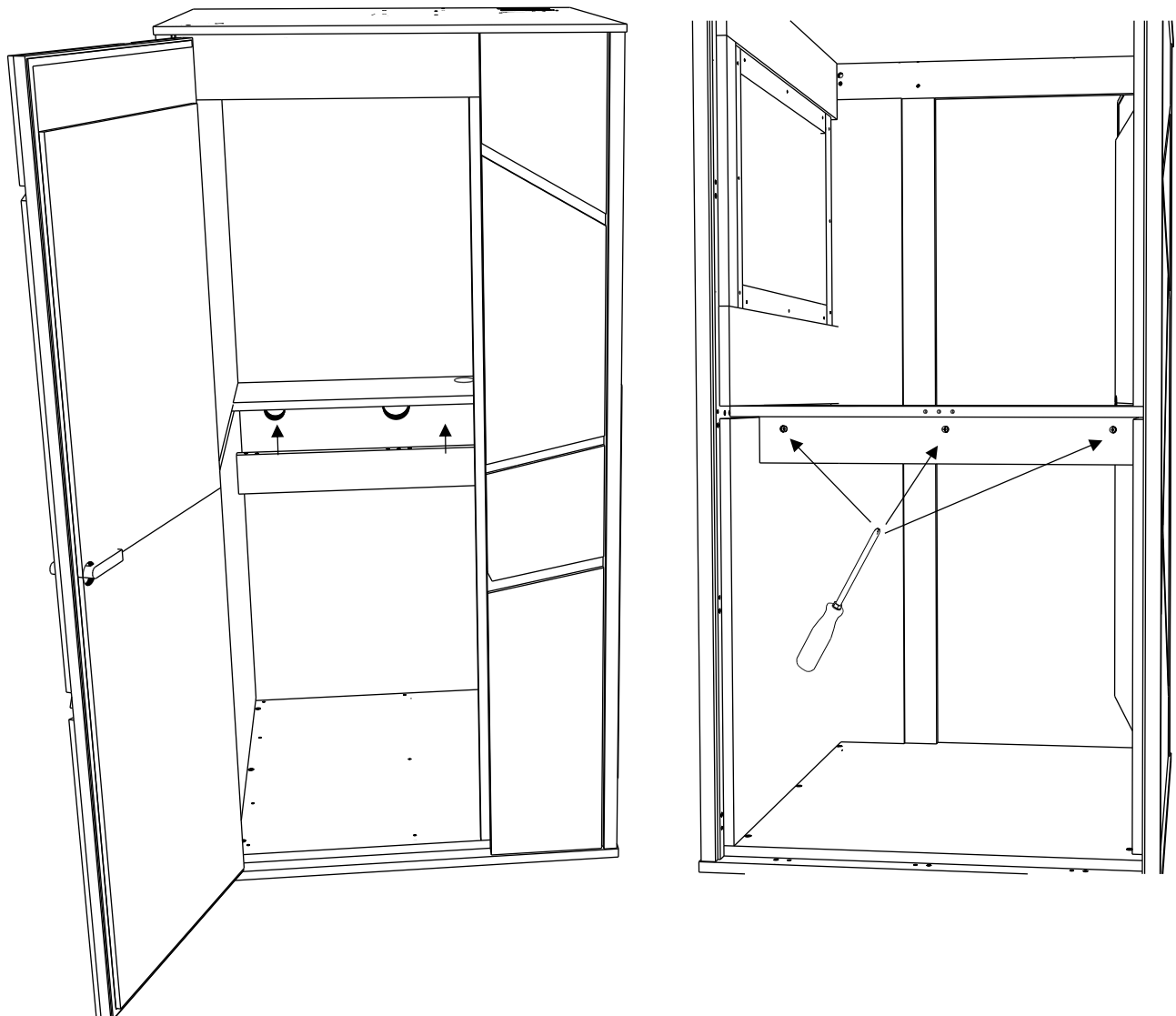
**Dämmplatten anbringen**

Bringen Sie wie dargestellt die magnetischen Dämmplatten am Deckenelement sowie an der Tür, der Rückwand und den beiden Seitenwänden an.



## Zweites Ablagebrett befestigen

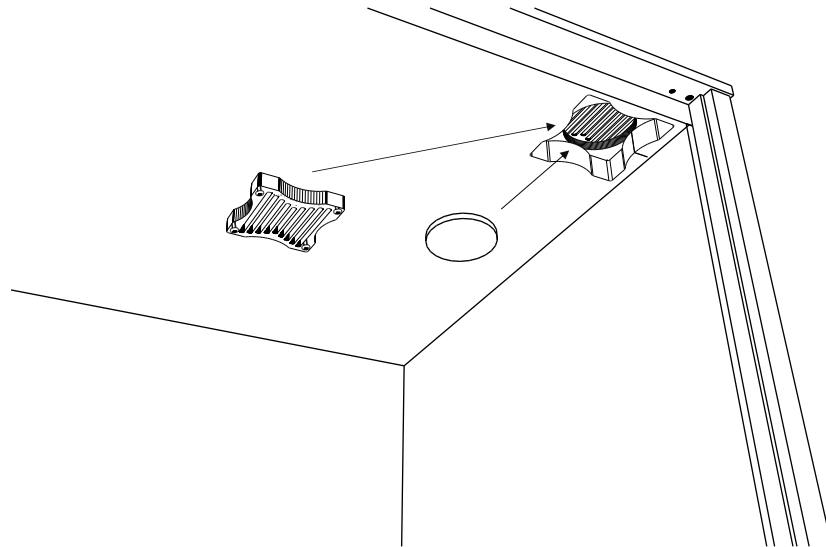
Befestigen Sie wie dargestellt das zweite Ablagebrett senkrecht unterhalb des ersten Ablagebretts und ziehen Sie die Verbindergehäuse fest.





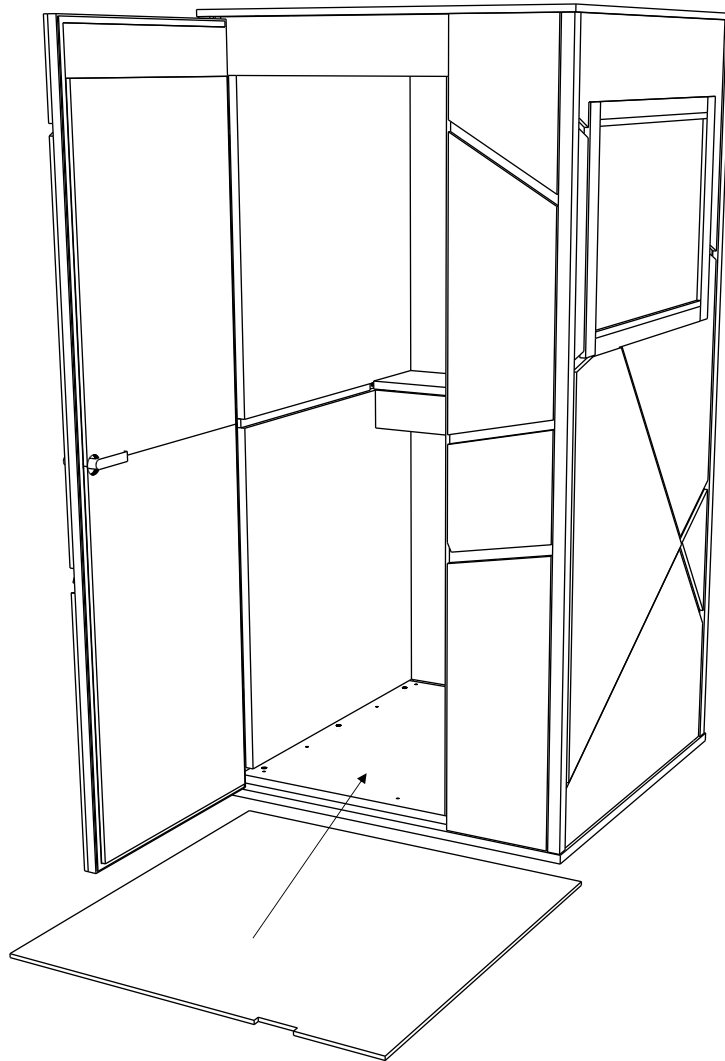
**Lüftungsöffnung fertigstellen**

Legen Sie den Schaumfilter wie dargestellt in die Öffnung und befestigen Sie die Lüftungsabdeckung mit vier Schrauben.



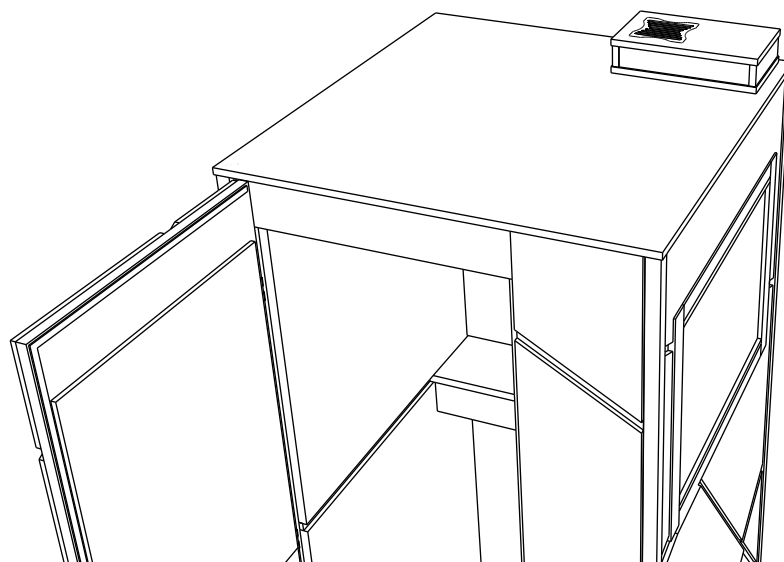
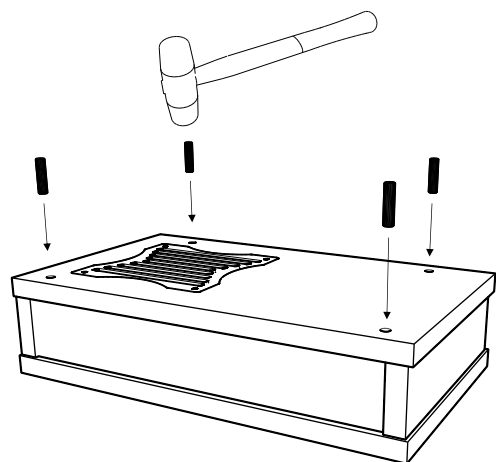
## Teppich einlegen

Legen Sie den Teppich wie dargestellt auf die Bodenplatte.



**Optionales Belüftungssystem anbringen**

Bringen Sie die Holzdübel auf der Unterseite des Belüftungssystems an und stecken Sie das Belüftungselement auf das Deckenelement in die vorgebohrten Löcher.



## 6 Technische Daten

### Sprach- und Gesangskabine

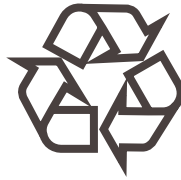
Lautstärkereduzierung		ca. 27 dB
Material	Platten	MDF, Melamin beschichtet
	Fenstermodul	zweischichtiges Iso-Glas
	Dämmplatten	PET-Polyester
Abmessungen (B × H × T)		Außen: 1090 mm × 2193 mm × 1090 mm Höhe mit optionalem Belüftungsmodul: 2289 mm Innen: 975 mm × 2075 mm × 963 mm
Gewicht		244 kg
Maße Fenstermodul (L × B)		770 mm × 530 mm

### Optionales Belüftungsmodul (Artnr. 564133)

Luftaustausch		40 m <sup>3</sup> / 20x Luftaustausch pro Stunde
Versorgungsspannung		100 - 240 V ~ 50/60 Hz
Abmessungen (B × H × T)		400 mm × 106 mm × 230 mm
Gewicht		3,6 kg
Umgebungsbedingungen	Temperaturbereich	0 °C...40 °C
	relative Luftfeuchte	20 %...80 % (nicht kondensierend)

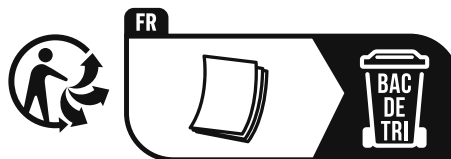
## 7 Umweltschutz

### Entsorgung des Verpackungsmaterials



Für die Verpackungen wurden umweltverträgliche Materialien gewählt, die einer normalen Wiederverwertung zugeführt werden können. Sorgen Sie dafür, dass Kunststoffhüllen, Verpackungen, etc. ordnungsgemäß entsorgt werden.

Werfen Sie diese Materialien nicht einfach weg, sondern sorgen Sie dafür, dass sie einer Wiederverwertung zugeführt werden. Beachten Sie die Hinweise und Kennzeichen auf der Verpackung.



Beachten Sie den Entsorgungshinweis zur Dokumentation in Frankreich.

### Entsorgung Ihres Altgeräts



Dieses Produkt unterliegt der europäischen Richtlinie über Elektro- und Elektronik-Altgeräte (WEEE-Richtlinie – Waste Electrical and Electronic Equipment) in ihrer jeweils aktuell gültigen Fassung.

Entsorgen Sie Ihr Altgerät nicht mit dem normalen Hausmüll, sondern führen Sie es einer kontrollierten Entsorgung über einen zugelassenen Entsorgungsbetrieb oder über Ihre kommunale Entsorgungseinrichtung zu. Beachten Sie dabei die in Ihrem Land geltenden Vorschriften. Setzen Sie sich im Zweifelsfall mit Ihrer Entsorgungseinrichtung in Verbindung. Eine fachgerechte Entsorgung schützt die Umwelt sowie die Gesundheit Ihrer Mitmenschen.

Beachten Sie darüber hinaus, dass die Abfallvermeidung einen wertvollen Beitrag zum Umweltschutz leistet. Neben einer Reparatur ist auch die Abgabe an einen Zweitnutzer eine ökologisch wertvolle Alternative zur Entsorgung.

Nutzen Sie die Möglichkeit der unentgeltlichen Rücknahme Ihres Altgeräts durch die Thomann GmbH. Erkundigen Sie sich über die aktuellen Gegebenheiten unter [www.thomann.de](http://www.thomann.de).

Wenn das Altgerät personenbezogene Daten enthält, löschen Sie die Daten, bevor Sie es entsorgen.





